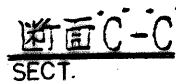
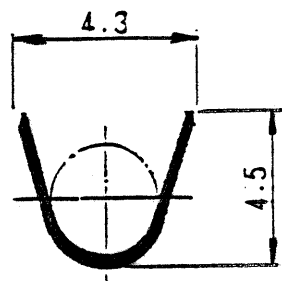
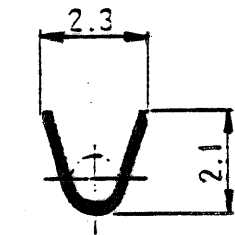
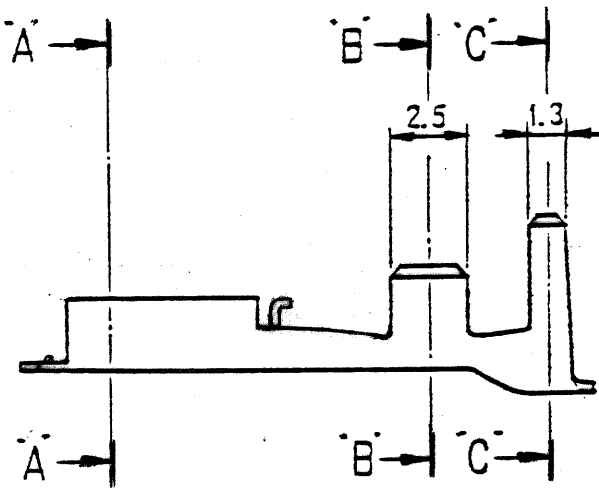
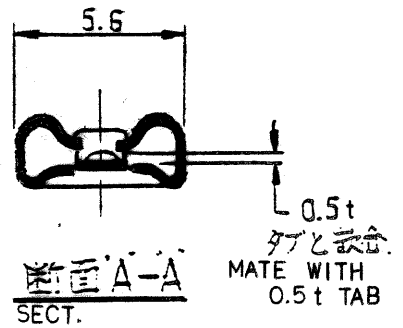
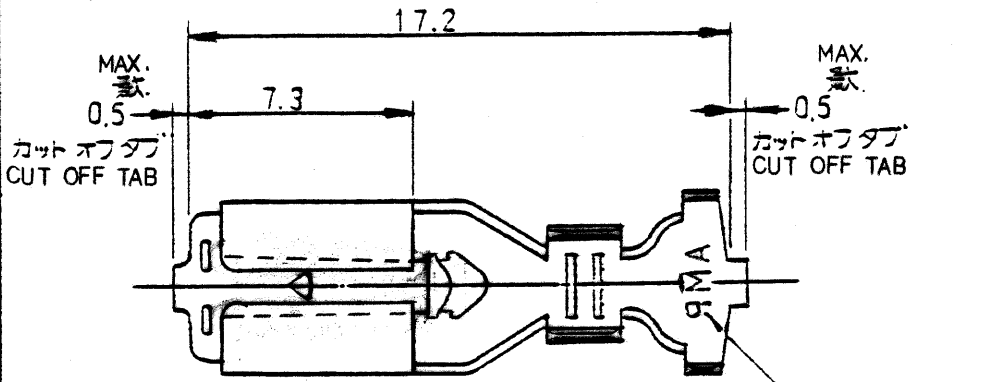


C-175032



注

- 1. 製品規格 : 108-5257
- 2. 取付適用規格 : 114-5125

NOTES:

- 1. PRODUCT SPEC: 108-5257
- 2. CRIMPING SPEC: 114-5125

DIMENSIONS IN MM. DO NOT SCALE PRINT

STAINLESS STEEL ステンレス鋼	175032-1
材 MATERIAL	型番 P/N

AMP 187 SERIES POSITIVE LOCK-EX REC. FOR HEAT-PROOF TYPE  
 187 シリーズ・ポジティブ・ロック-EX (耐熱用)

WIRE RANGE 0.14 - 0.53 mm AWG 26 - 20	尺度 SCALE —	公差 TOLERANCE 10% ±0.2 30% ±0.25 100% ±0.3 角 度 ±3°
INSULATION DIA. 1.3 - 3.6 mm	AMP   株式会社 AMP TOKYO, JAPAN	
MATERIAL SEE TABLE 表参照	LOC SIZE 41 NO JA C-175032	REV. 0
FINISH		

0 作成 (J-10628) 427 J.D. 10/27/88	DR.	CHK.	DATE
LTR. 変更 (REVISION RECORD)	DR.	CHK.	DATE
CR. Y. Fujita 4/27/89	OE		
CHK. Y. Fujita 4/27/89	APP. J. Quone 6/28/89		

NAME: 187 SERIES POSITIVE LOCK-EX REC. FOR HEAT-PROOF TYPE  
 187 シリーズ・ポジティブ・ロック-EX (耐熱用)