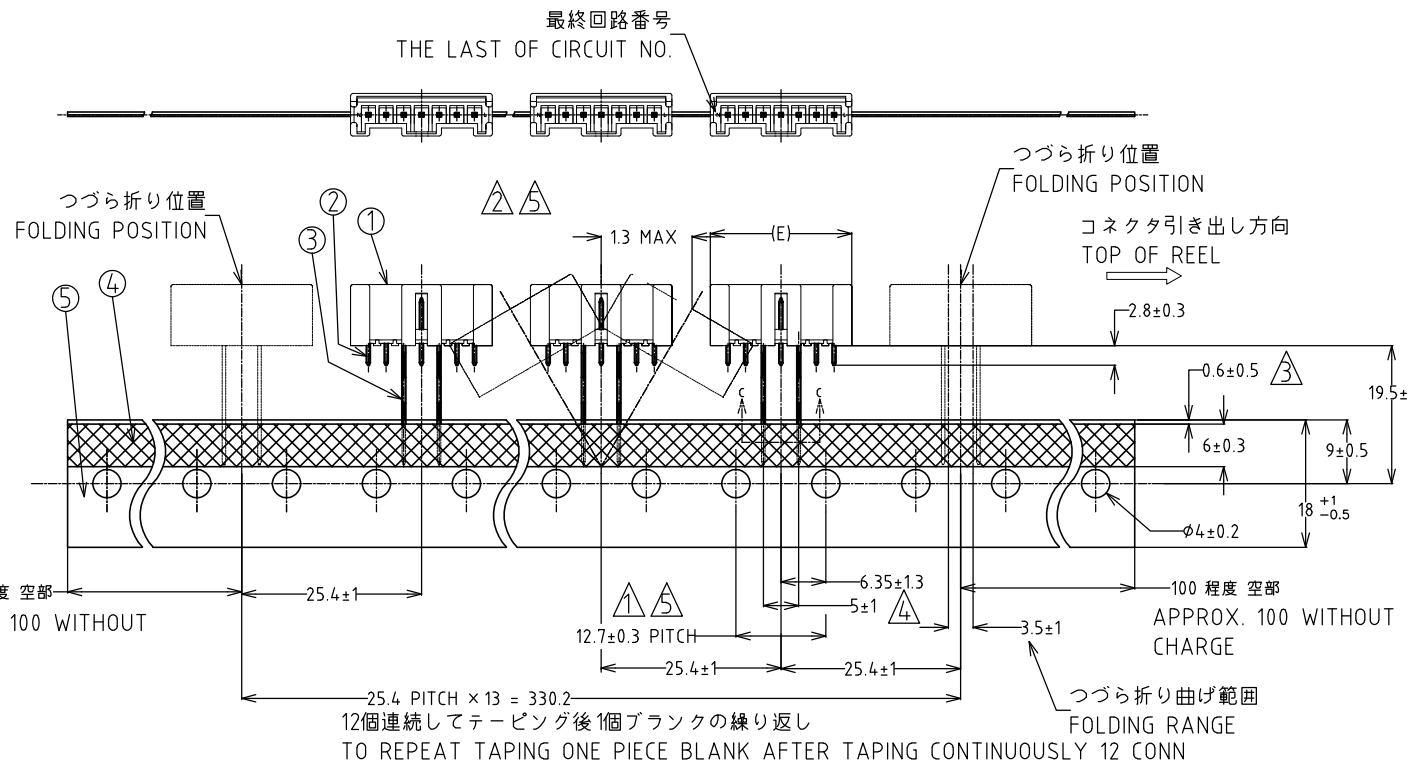


THIS DRAWING IS UNPUBLISHED. RELEASED FOR PUBLICATION
 © COPYRIGHT - By - ALL RIGHTS RESERVED.

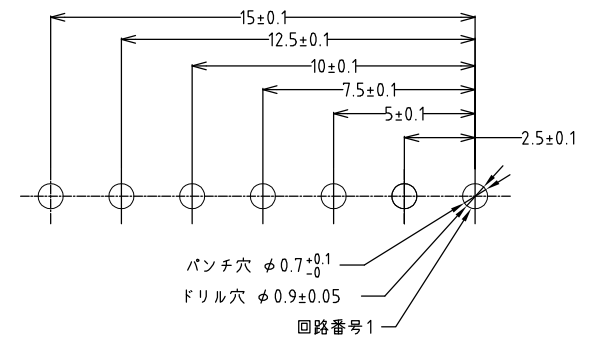
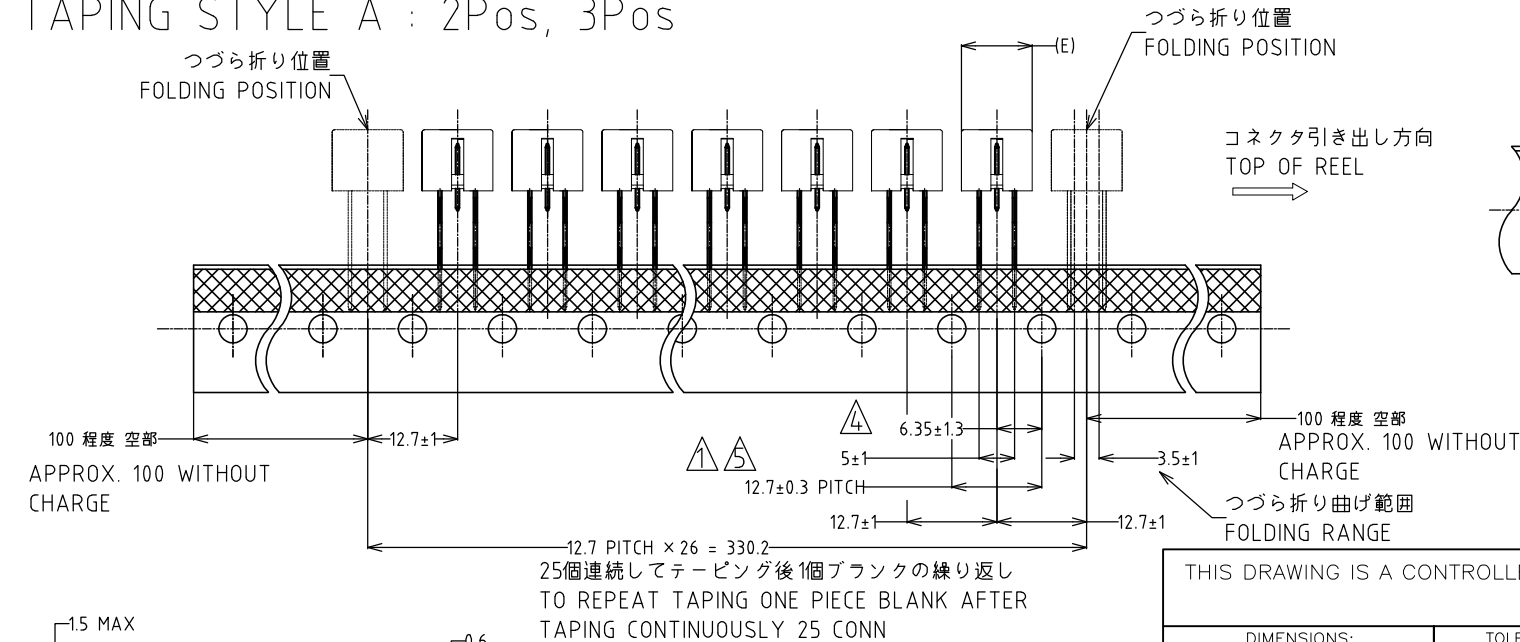
P	LTR	DESCRIPTION	DATE	DWN	APVD
D		RELEASED	16APR03	N.Y	M.S
E		REVISED	05AUG10	T.K	N.Y
E1		REVISED PER ECR-14-010027	06AUG14	O.C	D.Z

テーピング仕様 B : 4極以上
 TAPING STYLE B : 4Pos AND MORE



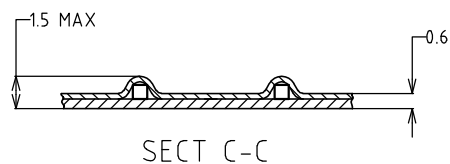
- ① 累積ピッチ公差は20ピッチで±1.0mmとする
- ② 測定位置はポスト先端中心とする
- ③ 貼り付けテープは台紙からはみ出さないこと
- ④ 測定位置はテーピングの上端位置とし、リード線の中心線との間隔とする
- ⑤ 12.7 PITCH 寸法の中心値を基準とする
- ① ACCUMLATING TOLERANCE : ±1.0mm/20 PITCH
- ② MESURING POINT : AT TOP OF POST
- ③ TAPE MUST NOT PROTRUDE FROM BACKING PAPER
- ④ MESURING POINT, THE TOP OF TAPING AND THE CENTER LINE OF LEAD WIRE IN BETWEEN
- ⑤ BE BASED ON THE CENTER 12.7mm PITCH DIMENSION

テーピング仕様 A : 2極、3極
 TAPING STYLE A : 2Pos, 3Pos



基板取付け寸法
 P.C.B MOUNTING LAYOUT
 (適用基板厚 1.6mm)
 (APPLICABLE P.C.B THK 1.6mm)

型番は、SHEET 2 OF 2 を参照
 (P/N SEE SHEET 2 OF 2)



THIS DRAWING IS A CONTROLLED DOCUMENT.		DWN N.YAMASAKI 3 SEP '01			NAME 名称 2.5mm PITCH SIGNAL MATE CONN ON TAPE HEADER (V-TYPE)
DIMENSIONS: mm		CHK M.SHINDO 3 SEP '01			
TOLERANCES UNLESS OTHERWISE SPECIFIED: 一般公差		APVD Y.KASHIWA 3 SEP '01	PRODUCT SPEC 製品規格 108-5703		RESTRICTED TO —
10> ±0.2 30> ≥10:±0.25 100> ≥30:±0.3 ANGLE :±3°		APPLICATION SPEC 取付適用規格 114-5286	DRAWING NO 番号 1376492		
MATERIAL 材料 SEE TABLE 2	FINISH 仕上 SEE TABLE 2	WEIGHT	SIZE A3	CAGE CODE 00779	REV E1
CUSTOMER DRAWING			SCALE 尺度	SHEET 1 OF 2	

THIS DRAWING IS UNPUBLISHED. RELEASED FOR PUBLICATION
 © COPYRIGHT - By - ALL RIGHTS RESERVED.

LOC		DIST		REVISIONS 変更				
P	LTR	DESCRIPTION			DATE	DWN	APVD	
-	-	SEE SHEET 1			-	-	-	

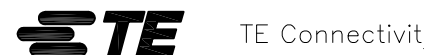
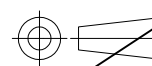
ラジアルピン, ポストコンタクト位置
 ○: ラジアルピン, * : ポストコンタクト,
 -: ピン抜き

OBSOLETE

回路番号	7	6	5	4	3	2	1	ハウジング 極数	テーピング 仕様	数量	BOSS	寸法 E	色	極数	ピッチ	型番
								3	A	900	WITHOUT	10.0	RED	2	5.0	6-1376500-2
								3	A	900	WITHOUT	10.0	NATURAL	2	5.0	5-1376500-2
								7	B	450	WITHOUT	20.0	RED	7	2.5	6-1376492-7
								7	B	450	WITHOUT	20.0	NATURAL	7		5-1376492-7
								6	B	450	WITHOUT	17.5	BLUE	6		7-1376492-6
								6	B	450	WITHOUT	17.5	RED	6		6-1376492-6
								6	B	450	WITHOUT	17.5	NATURAL	6		5-1376492-6
								5	B	450	WITHOUT	15.0	BLUE	5		7-1376492-5
								5	B	450	WITHOUT	15.0	RED	5		6-1376492-5
								5	B	450	WITHOUT	15.0	NATURAL	5		5-1376492-5
								4	B	450	WITHOUT	12.5	BLUE	4		7-1376492-4
								4	B	450	WITHOUT	12.5	NATURAL	4		5-1376492-4
								3	A	900	WITHOUT	10.0	RED	3		6-1376492-3
								3	A	900	WITHOUT	10.0	NATURAL	3		5-1376492-3
								2	A	900	WITHOUT	7.5	BLUE	2		7-1376492-2
								2	A	900	WITHOUT	7.5	RED	2		6-1376492-2
								2	A	900	WITHOUT	7.5	NATURAL	2	2.5	5-1376492-2

表 2
TABLE 2

部品番号 PARTS NO	名称 PARTS NAME	材質、表面処理 MATERIAL & FINISH
①	ヘッダーハウジング HEADER HOUSING	66ナイロンガラス強化(UL94V-0) 66 NYLON GLASS FILLED
②	ポストコンタクト POST CONTACT	錫めっき済銅合金 PRE TIN BRASS
③	ラジアルピン RADIAL PIN	錫めっき済銅合金 PRE TIN BRASS
④	ラジアルテープ RADIAL TAPE	感熱紙 THERMAL PAPER
⑤	台紙 BACKING PAPER	クラフト紙 CRAFT PAPER

THIS DRAWING IS A CONTROLLED DOCUMENT.		DWN		 TE Connectivity	
DIMENSIONS: mm		CHK			
TOLERANCES UNLESS OTHERWISE SPECIFIED: 一般公差		APVD		NAME 名称	
		PRODUCT SPEC 製品規格		2.5mm PITCH SIGNAL MATE CONN ON TAPE HEADER (V-TYPE)	
		APPLICATION SPEC 取付適用規格		RESTRICTED TO	
MATERIAL 材料		FINISH 仕上		SIZE A3	CAGE CODE 00779
CUSTOMER DRAWING		DRAWING NO 番号 C-1376492		SCALE 尺度	
		SHEET 2 of 2		REV E1	