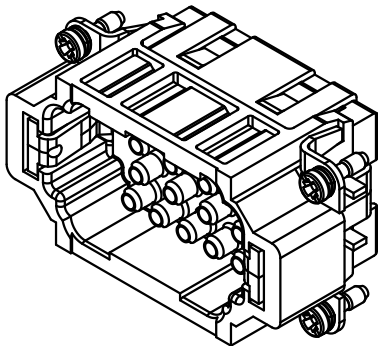
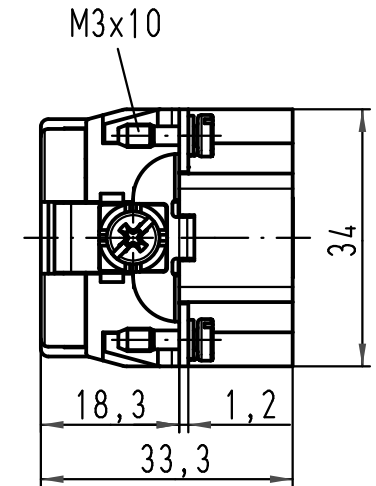
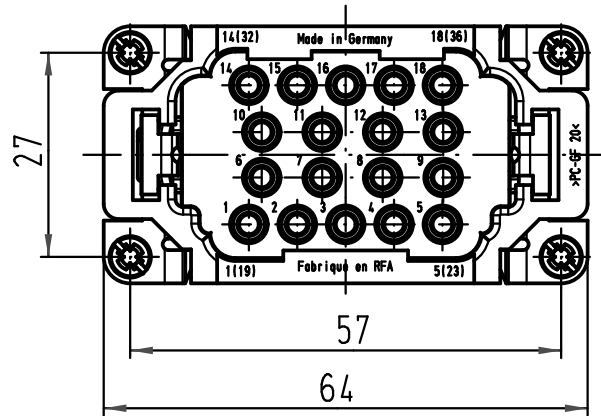
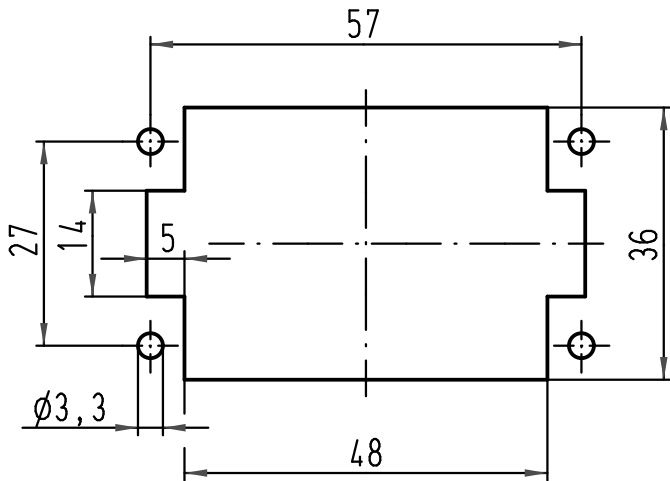


Montageausschnitt/  
panel cut out



ALL Dimensions in mm Original Size DIN A 4			Techn. Character.			Nicht tolerierte Masse! Free size tolerances		
				Dat.	Name	Masstab/Scale  <b>1:1</b>		
			Detail.	08.08.02	DY			
			Insp.		KR			
			Stand.					
410526	18.07.03	Ho	HARTING Electric GmbH & Co. KG			<b>TB 09 32 018 3001</b>		
410166			D-32339 Espelkamp					
Mod.	Dat.	Name				Sub. TB 09 32 018 3001 v. 18.06.99		
						Blatt/ page		