

THIS DRAWING IS UNPUBLISHED.
VERTRAULICHE UNVERÖFFENTLICHTE ZEICHNUNG

RELEASED FOR PUBLICATION
FREI FUER VERÖFFENTLICHUNG

MATED WITH:
PASSEND ZU:
Bg 1

LOC AI
DIST -

REVISIONS
ÄNDERUNGEN

© COPYRIGHT 1998

BY AMP INCORPORATED.

ALL RIGHTS RESERVED.
ALLE RECHTE VORBEHALTEN

P LTR

DESCRIPTION
BESCHREIBUNG

DATE

DWN

APVD

PROJEKT NR:

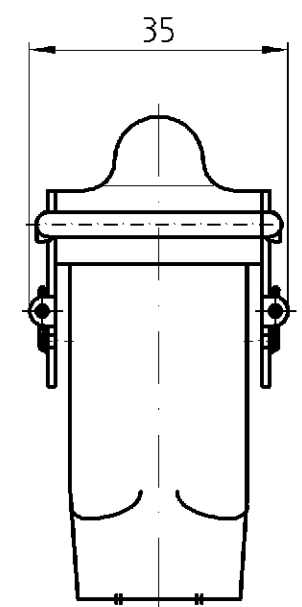
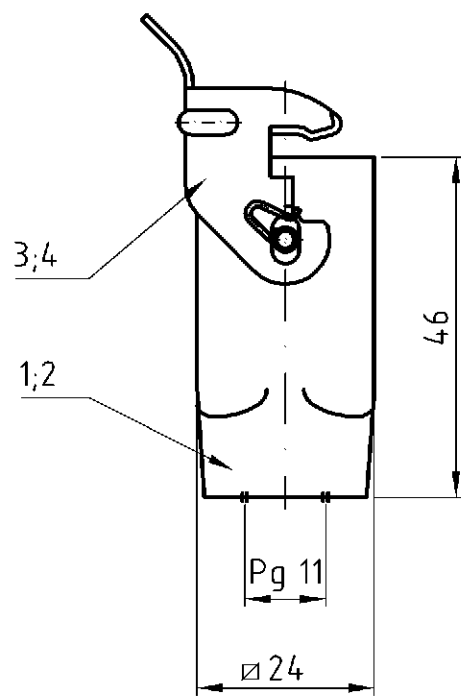
A3

Bestelltext geändert EGD0-1049-04

20.10.04

SR

SM



1	Verrigelungsbügel/close clip	V2A/stainless steel	blank/blank	4	
1	Verrigelungsbügel/close clip	St2/steel	verzinkt/zink plated	3	
1	Kupplungsgehäuse/cable-to-cable hood	Zn	schwarz/black	2	
1	Kupplungsgehäuse/cable-to-cable hood	Zn	grau/grey	1	

2-21-2		DESCRIPTION / BENENNUNG	MATERIAL	COLOR / FARBE	ITEM NO. POS.	REMARKS / BEMERKUNGEN
HA-K.3.KDO-LB.1.11Z	DESCRIPTION	THIS DRAWING IS A CONTROLLED DOCUMENT FOR AMP INCORPORATED. IT IS SUBJECT TO CHANGE AND THE CONTROLLING ENGINEERING ORGANIZATION SHOULD BE CONTACTED FOR THE LATEST REVISION. DIESES ZEICHNUNGSDOKUMENT WIRD DURCH AMP INCORPORATED KONTROLLIERT. ÄNDERUNGEN, DIE DEM TECHNISCHEN FORTSCHRITT DIENEN, SIND VORBEHALTEN. DEN JEWEL'S LETZTQUELTIGEN ÄNDERUNGSSTAND ERFAHREN SIE AUF ANFRAGE.		DWN Schneider 06.06.00	AMP HTS Elektrotechnik 53819 Neunkirchen, Germany	
		DIMENSIONS: DIMENSIONEN: mm	TOLERANCES UNLESS OTHERWISE SPECIFIED: ALLGEMEINTOLERANZEN n. ISO 8015 n. ISO 2768 - mH - E n. DIN 16901 - 140	CHK Schweiger 06.06.00		
HA.3.KDO-LB.1.11Z			APVD -	NAME Cable - to - cable hood Kupplungsgehäuse HA 3		
		MATERIAL	WEIGHT GEWICHT -	SIZE A3	CAGE CODE 00779	DRAWING NO. ZEICHNUNGS-NR. 1102112
				CUSTOMER DRAWING /KUNDENZEICHNUNG		RESTRICTED TO NUR FUER -

- Notes**
- Material: Housing: iecasting alloy
 - Surface: - Powder varnish grey
Varnish black
 - Varnish on the inside not necessarily

- Bemerkungen**
- Material: Gehäuse: Legierung
 - Oberfläche: - Pulverbeschichtung grau
Lackierung schwarz
 - Lackierung im Gehäuseinnere ist nicht notwendig